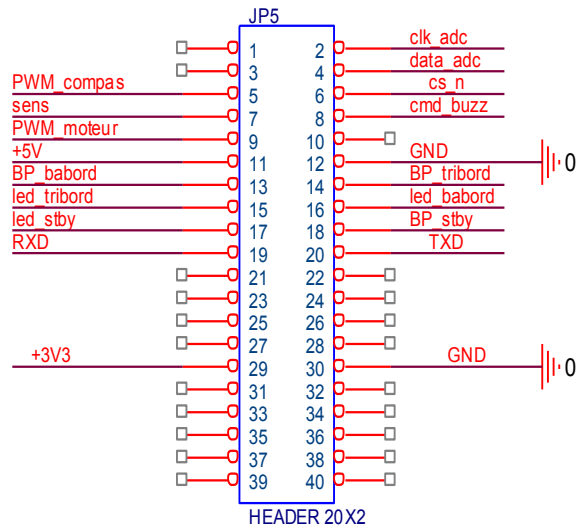
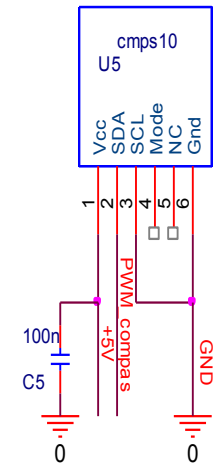
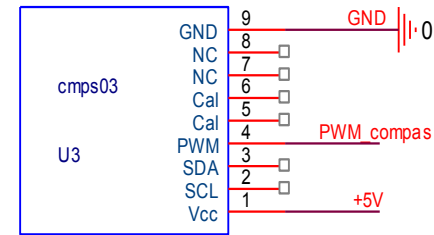
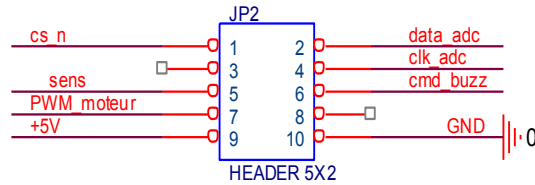
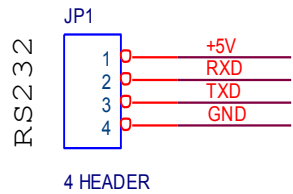


Signal	N°broche	Pin DE0 nano	Signal	N°broche	Pin DE0 nano
Cs_n	6	T13	Bp_babord	13	T10
Clk_adc	2	F13	Bp_tribord	14	R11
Data_adc	4	T15	Led_tribord	15	P11
PWM_compas	5	T14	Led_babord	16	R10
sens	7	R13	Led_stby	17	N12
Cmd_buzz	8	T12	Bp_stby	18	P9
Pwm_moteur	9	R12	RXD	19	N9
libre	10	T11	TXD	20	N11
+5V	11				
GND	12				



INTERFACE CARTE DE0 NANO

