

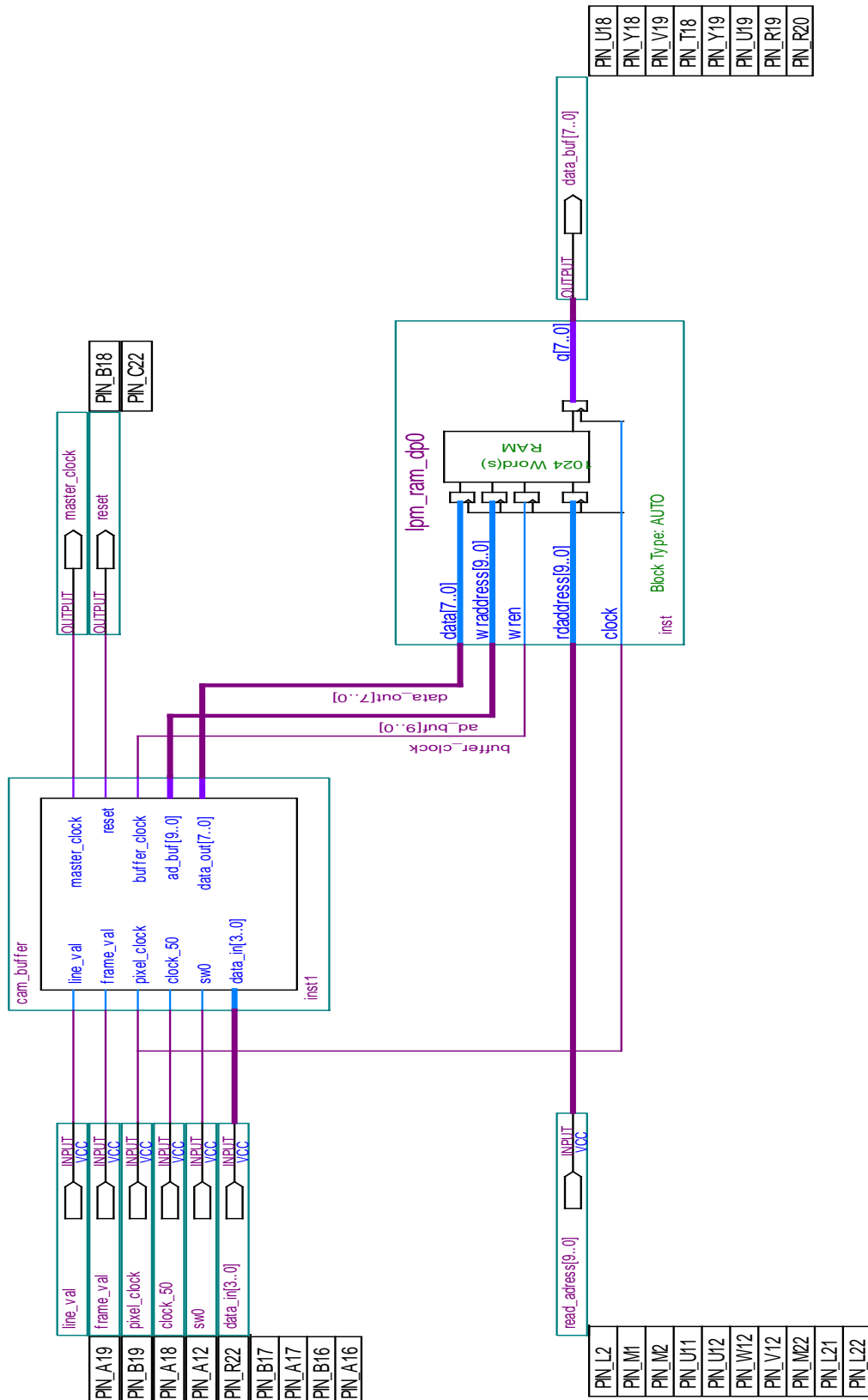
Utilisation du Signal Tap Logic Analyzer

(Voir note à la fin du document pour activer le Signal Tap Logic Analyzer)

Créer un projet. Affecter les entrées-sorties sur le circuit FPGA.

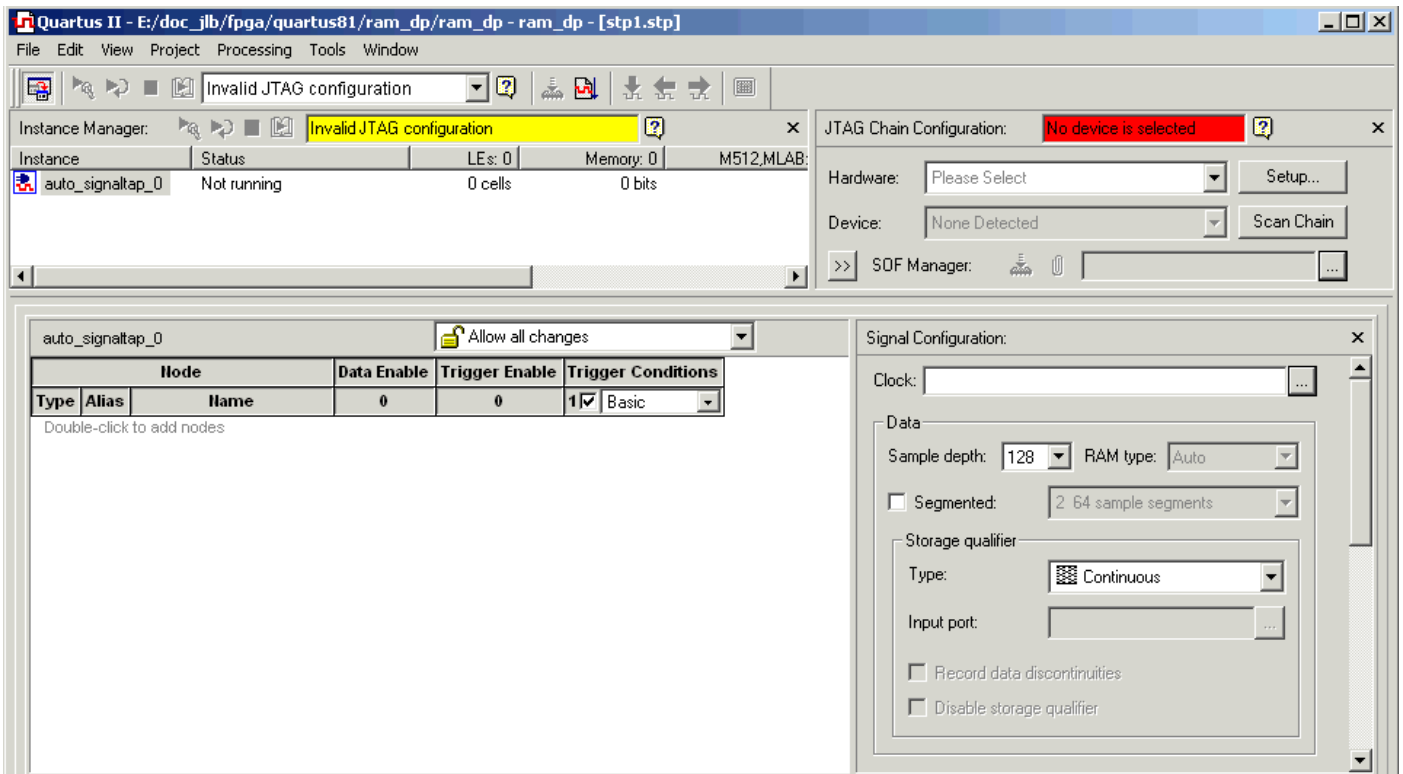
Le Signal Tap Analyzer étant **un analyseur logique embarqué** dans le circuit FPGA, il ne peut fonctionner qu'avec une carte cible FPGA.

Exemple (projet ram dp):

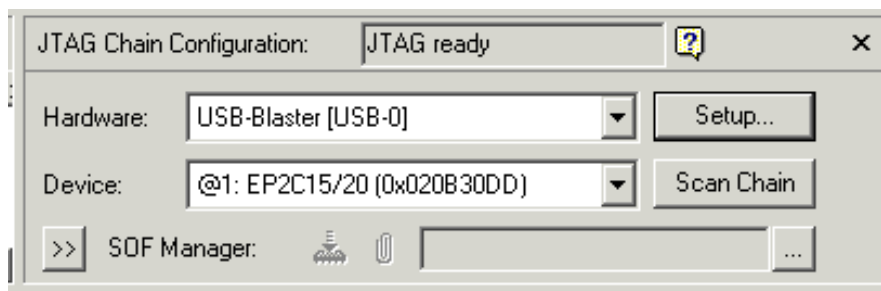


Mise en œuvre de l'analyseur logique :

- 1) Connecter la carte cible sur le port JTAG et la mettre sous tension.
- 2) Faire : Tools => Signal Tap II Logic Analyzer, une fenêtre apparaît :

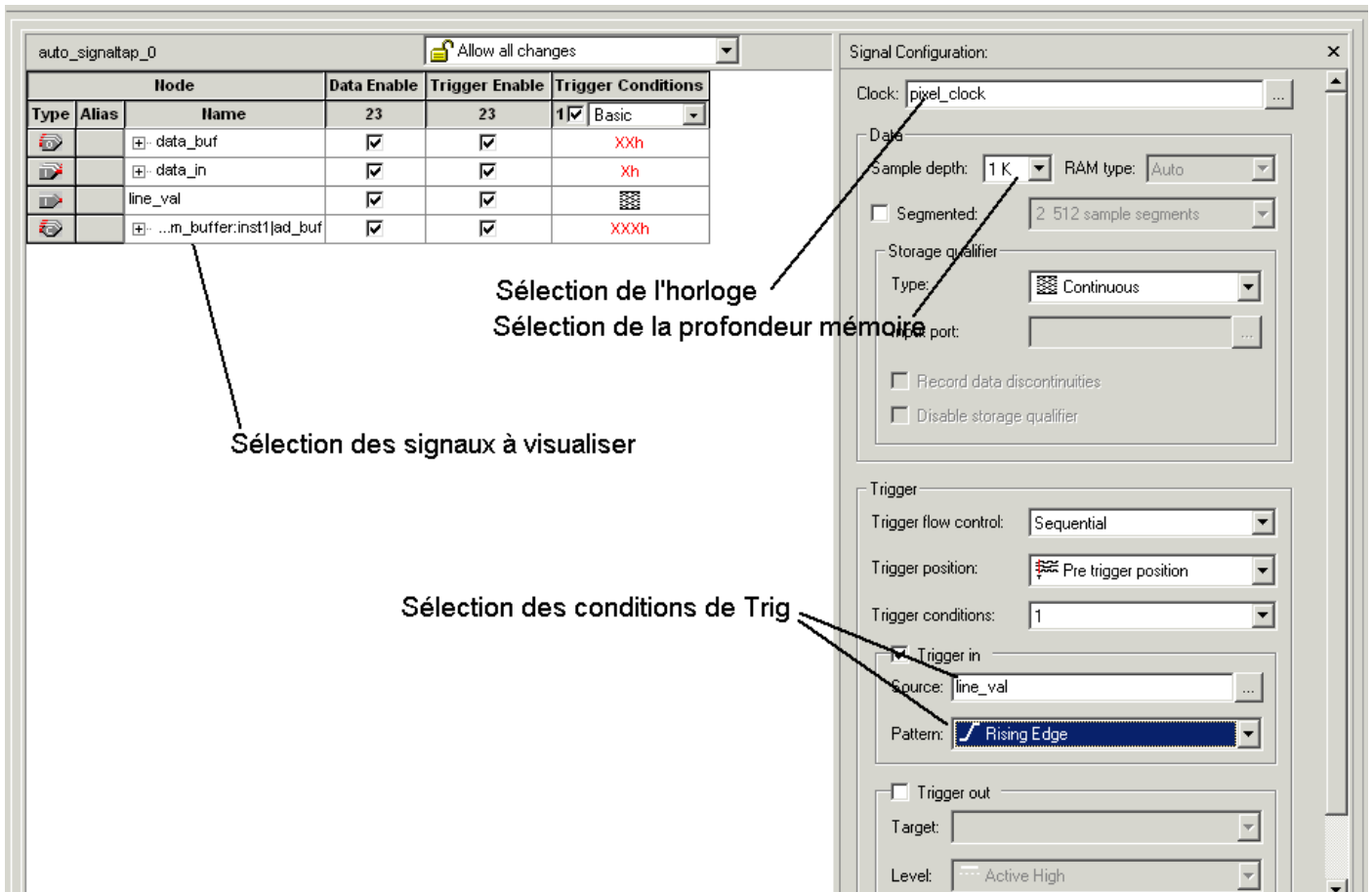


- 3) Dans l'onglet « Hardware », vérifier la présence de l'interface JTAG. Si celle-ci n'est pas présente la configurer avec le « Setup ». On doit obtenir ça (dans le cas d'une interface JTAG USB) :



Nota : La famille de composants FPGA est automatiquement reconnue (ici un cyclone II catégories C15/C20).

- 4) Configurer l'horloge, la taille de la mémoire Trace, les conditions de Trig et les signaux à visualiser :



Enregistrer la configuration (fichier **.stp**), puis fermer la fenêtre.

5) Recompiler le projet

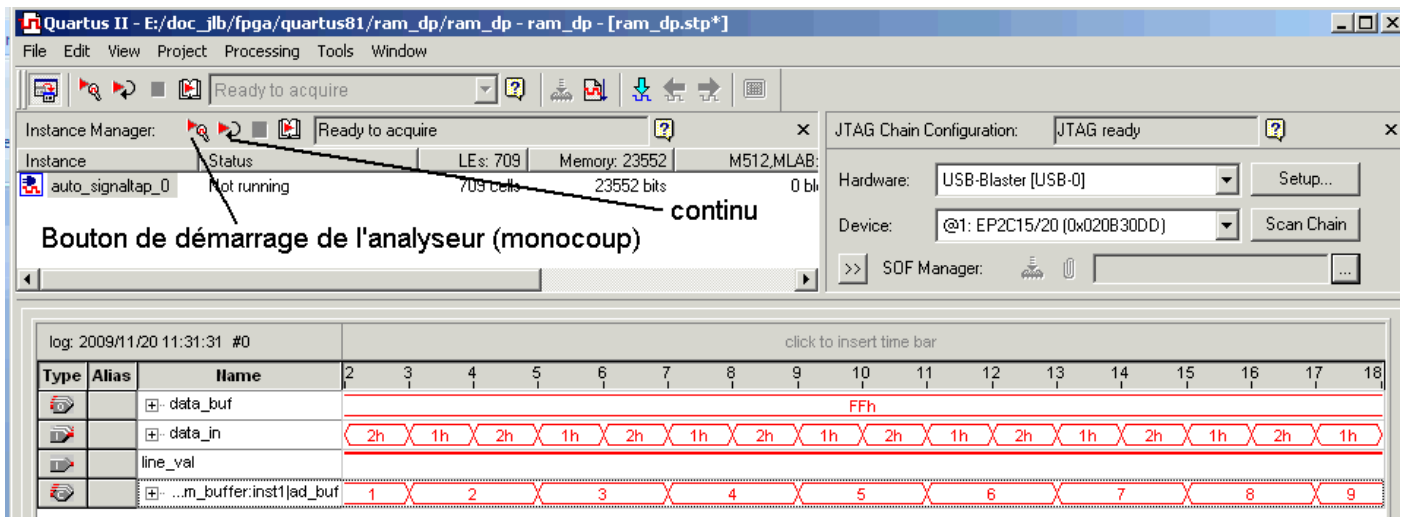
(Quartus associera au fichier « projet » le fichier « analyseur logique » et fabriquera un fichier de programmation unique portant le nom du projet.

6) Programmer le composant avec le fichier généré.

7) Ré-ouvrir le signal Tap Analyzer puis armer l'analyseur logique

Deux options sont possibles :

- mode monocoup : l'analyseur se déclenche, remplit la mémoire et s'arrête.
- Mode continu : la capture des signaux se fait en permanence.



Dans la version Quartus II version 9.0 web edition, le Signal Tap Logic Analyzer n'est pas activé par défaut. Pour l'activer procéder comme suit :

- 1) Activer l'option « Talkback »

Pour cela aller dans le répertoire « bin » de Quartus II web edition version 9.0 et exécuter le fichier « qtb_install.exe »

- 2) Dans le projet en cours (mon_projet), inhiber la compilation incrémentale

Pour cela ouvrir le fichier mon_projet.qsf (quartus setting file) et rajouter la ligne ci-dessous (n'importe où) :

```
Set_global_assignment -name INCREMENTAL_COMPILATION OFF
```

Puis enregistrer le fichier.

Si la ligne existe déjà, remplacer ON par OFF.