



Exploration architecturale

=> Recherche d'une solution technologique répondant à un cahier des charges

Exploration architecturale

Un système embarqué c'est:

- De multiples scénarii d'utilisation
 - De multiples fonctionnalités
- ... dans un environnement fortement contraint

Parallèlement il faut:

- concevoir vite, sans faute, à moindre coût
- garantir une qualité de conception compatible avec les nouveaux usages (re-use, ...)
- établir une méthode pour coordonner au mieux les acteurs

⇒ **Penser le système dans sa globalité par rapport au profil de mission qu'il doit assurer**

⇒ **Disposer d'une méthode de conception efficace**

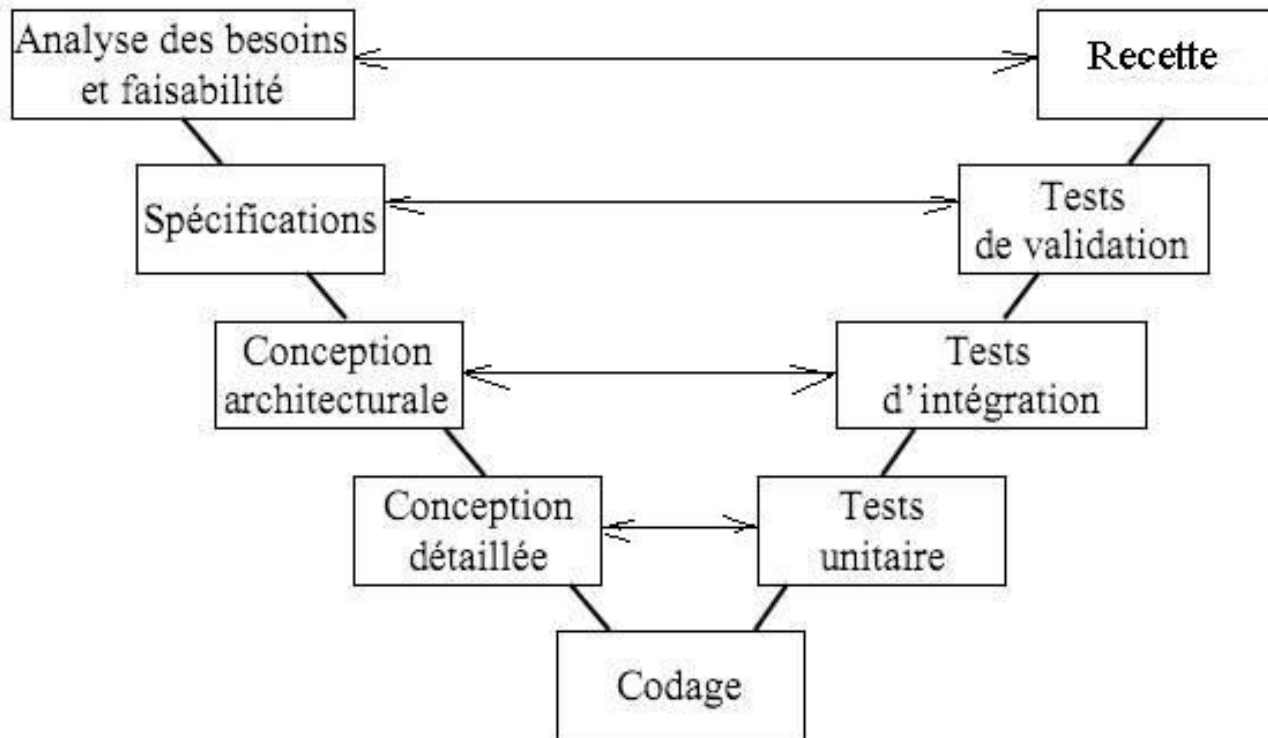
Exploration architecturale

Méthodologie adoptée pour les systèmes embarqués:

- ⇒ une démarche Top Down : approche de modélisation système haut niveau, partant des exigences de chaque partie prenante.
- ⇒ une démarche Bottom Up : part d'une analyse de l'existant et d'un balayage des technologies applicables
- ⇒ Le tout centré sur une convergence : « meet in the middle », des deux démarches

Exploration architecturale

démarche Top Down (cycle en V) :



Démarche TOP/DOWN

- Capture des exigences
- Diagramme de contexte, Cas d'utilisation, diagrammes de séquence, ...
- Analyse fonctionnelle (au sens flot de données)
- Simulation logique comportementale UTF (vérification fonctionnelle à temps non contraint) :
 - Nominale
 - Exploratoire (impact des aléas et incertitudes par ex.)
- Simulation logique TF (vérification à temps contraint au sens exigences)
=> définir des fourchettes de temps d'exécution compatibles avec CdC

- Exploration architecturale:
 - * simulation de plusieurs architectures
 - * prise en compte des spécificités de chaque architecture
 - * partitionnement matériel/logiciel si nécessaire

- Simulation physique: mise en œuvre de modèles liés aux technologies retenues,

Démarche Bottom/Up

⇒ Peut être vue comme une exploration de bibliothèques contenant des modèles physiques de solutions technologiques existantes dans le but de concevoir, par leur juxtaposition, un système.

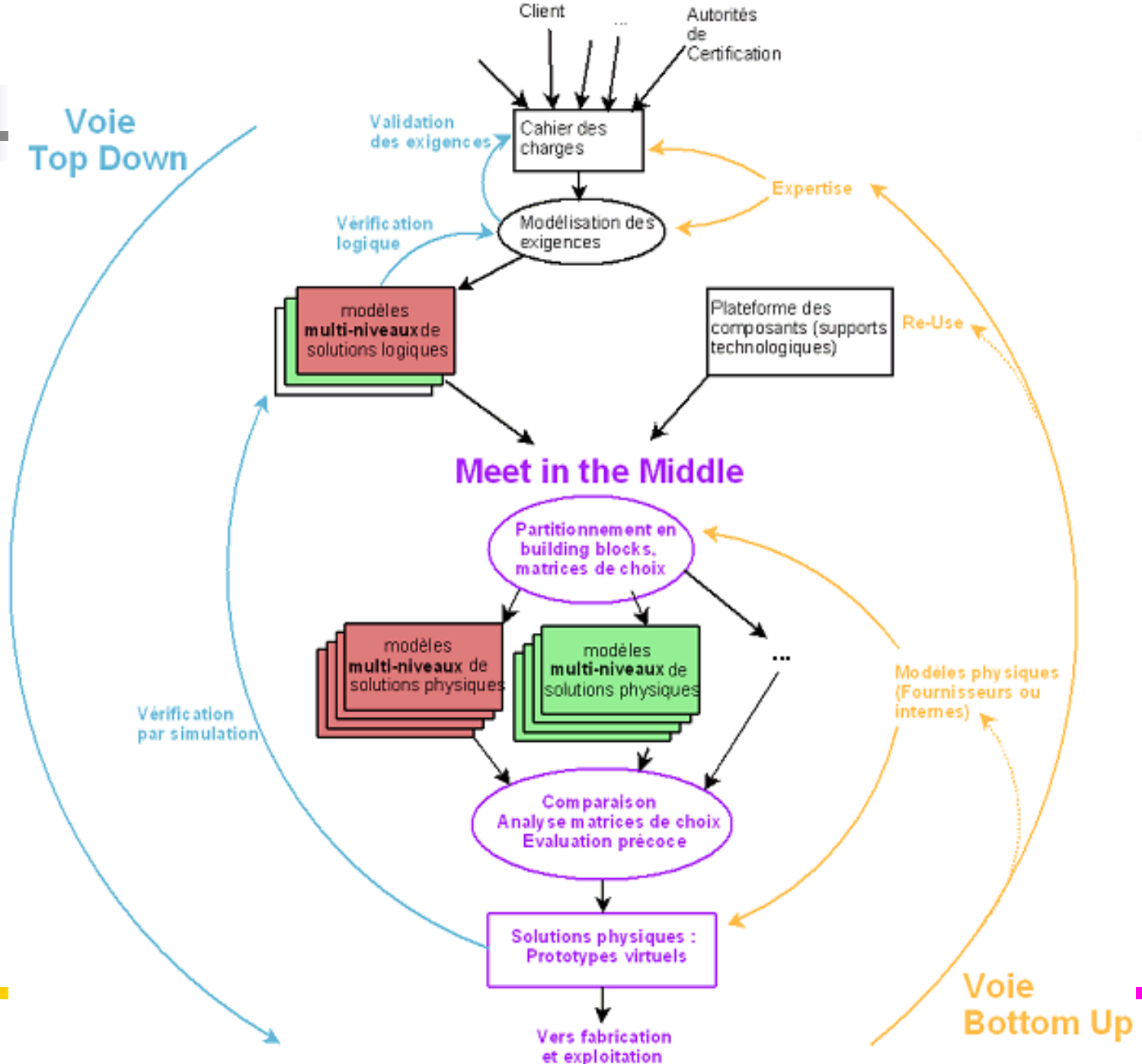
Les avantages :

on explore des bibliothèques de modèles correspondant à des solutions technologiques existantes, ce qui garantit la faisabilité.

Les inconvénients :

- on a une explosion combinatoire de solutions technologiques liée à la quantité de bibliothèques à explorer.
- Beaucoup de bibliothèques peuvent être explorées inutilement car ne satisfaisant pas certaines contraintes du cahier des charges (par exemple : temps d'exécution d'une fonction, précision d'une mesure, température, CEM, ...).
- Les durées de simulation peuvent être très longues car elles s'appuient sur des modèles inutilement sophistiqués selon le stade de la conception dans lequel on se trouve.

Voie
Top Down



Vérification
par simulation

Meet in the Middle

Partitionnement en
building blocks,
matrices de choix

modèles
multi-niveaux de
solutions physiques

modèles
multi-niveaux de
solutions physiques

Comparaison
Analyse matrices de choix
Evaluation précoce

Solutions physiques :
Prototypes virtuels

Vers fabrication
et exploitation

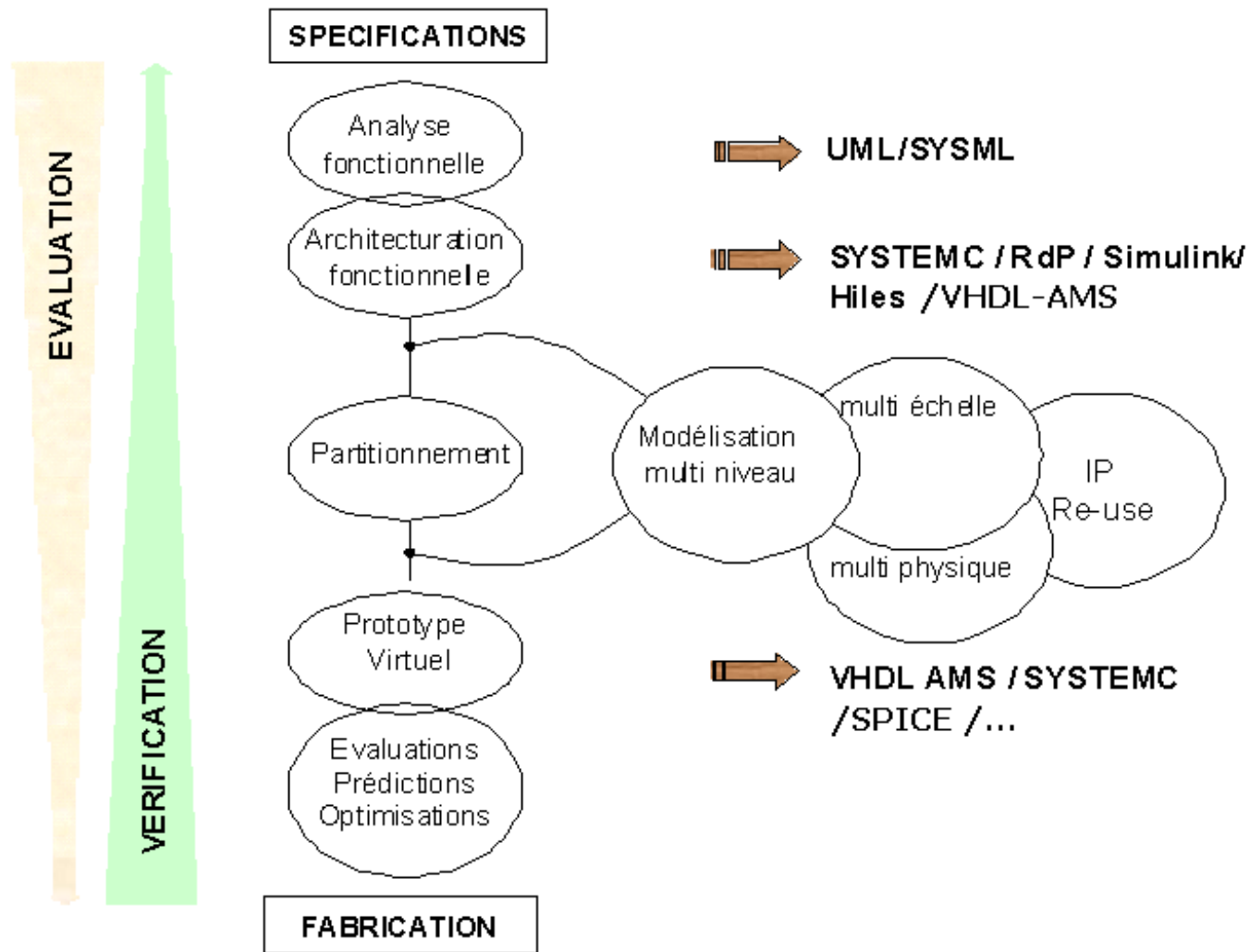
Expertise

Re-Use

Modèles physiques
(Fournisseurs ou
internes)

Voie
Bottom Up

Exploration architecturale: les outils



Exploration architecturale

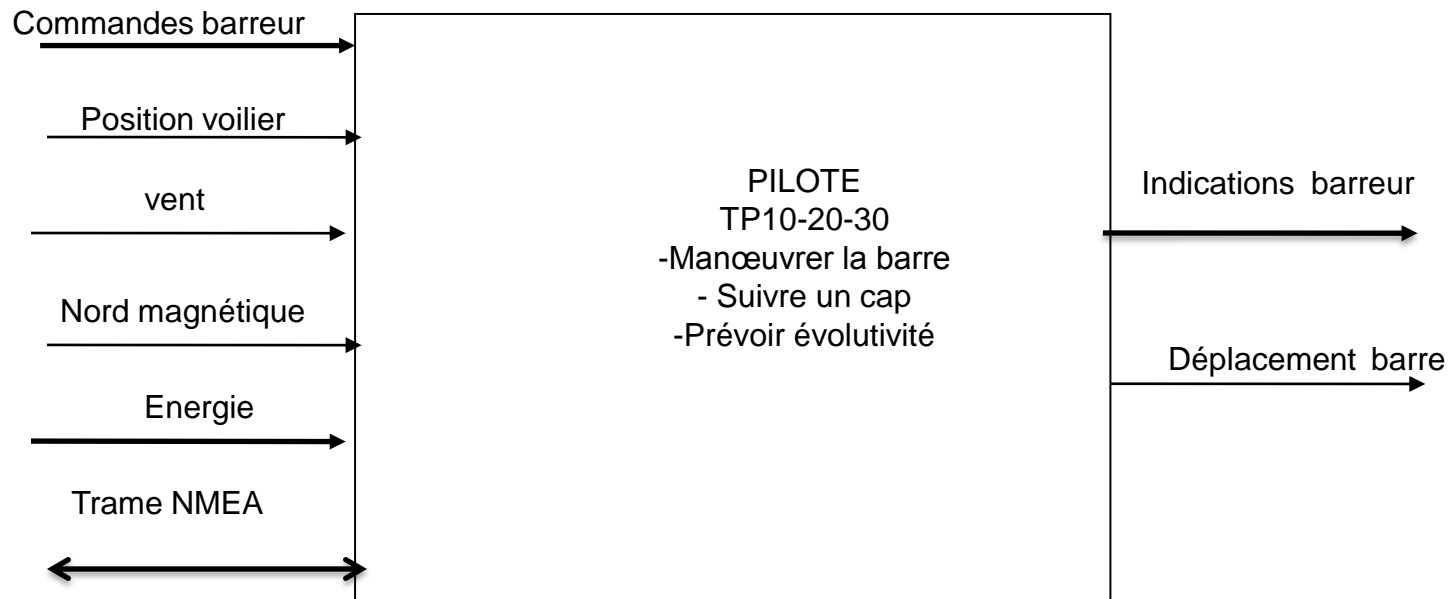
=> Partir d'une architecture initiale répondant aux exigences fonctionnelles nominales et contraintes temporelles fortes et l'affiner.

=> Elaborer des modèles comportementaux de haut niveau permettant, via la simulation, de valider l'architecture par rapport aux exigences.

=> Introduire dans les modèles l'influence des incertitudes sur les performances attendues (temps d'exécution, erreurs de mesure, ...).

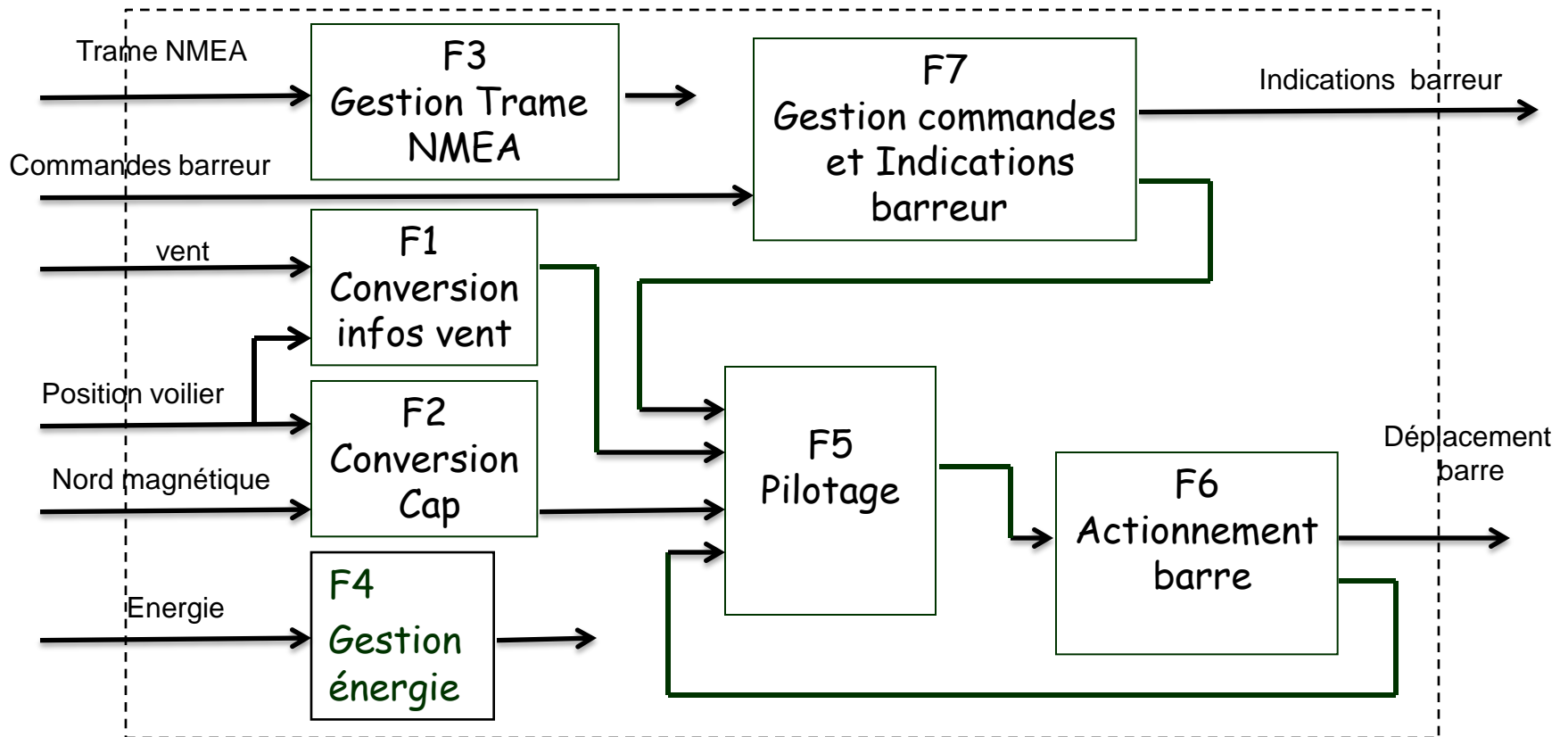
Exploration architecturale

=> Décomposer (si nécessaire) les fonctions identifiées en fonctions plus simples pour lesquelles des solutions technologiques/physiques existent ou doivent être développées.



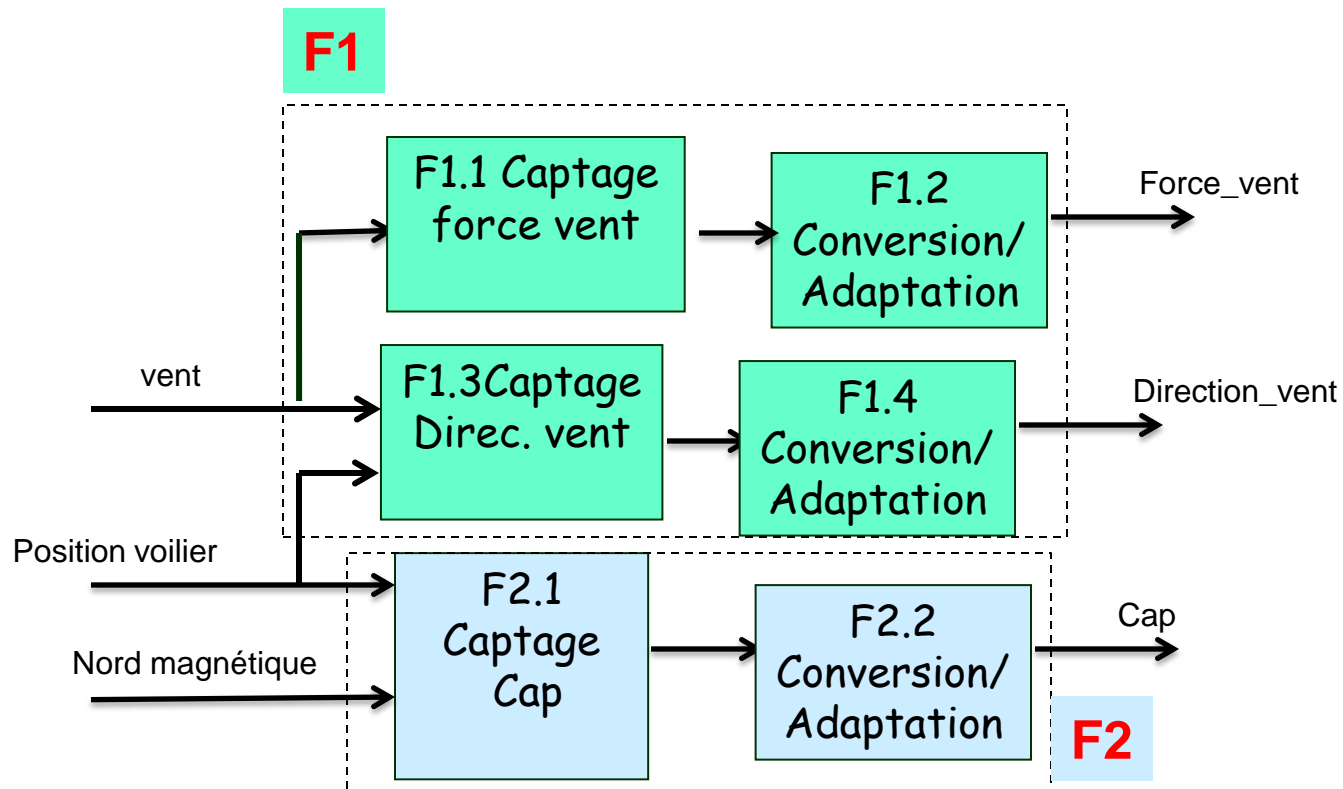
Exploration architecturale

=> Décomposer les fonctions identifiées en fonctions plus simples pour lesquelles des solutions technologiques/physiques existent ou doivent être développées.

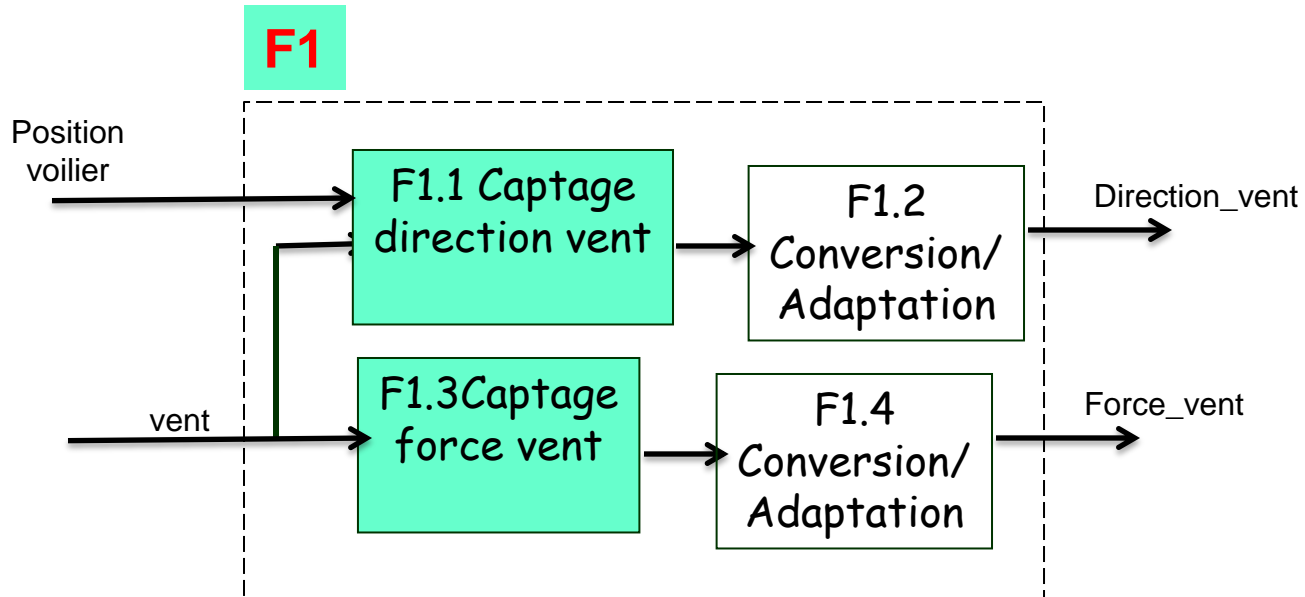


Exploration architecturale

⇒ Décomposer les fonctions identifiées en fonctions plus simples:
Exemple: F1 et F2



Exploration architecturale



Exploration architecturale

=> Vitesse du vent: Anémomètre

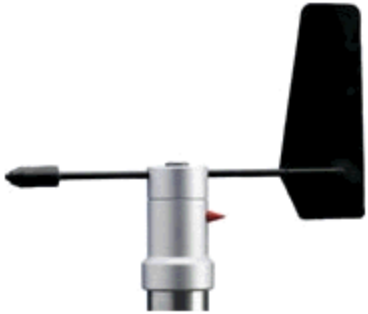


Type de mesure	Mesure de la vitesse du vent
Signal de sortie	logique fréquence variable 0 à 250 Hz
Alimentation	non alimenté
Capteur	type alternateur
Protection	IP65
Connexion	Connecteur étanche IP65 à 4 broches
Boitier	Aluminium anodisé
Matière palette	Plastique
Protection électrique	Diode Transzorb
Filtres EMI	EN50081 EN50082
Résistance de charge	Min 2 KOhms
Limite de destruction	Supérieure à 75 m/s (270 km/h)
Température de fonctionnement	-30 à +70 C
Plage	0-250Km/h

=> Solution intéressante car sortie numérique facilement exploitable

Exploration architecturale

=> Direction du vent: Girouette



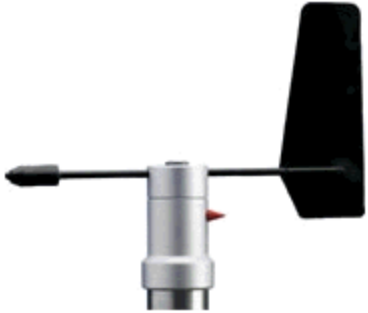
Type de mesure	Mesure de la direction du vent avec une palette (girouette)
Signal de sortie	analogique 0-1 V
Alimentation	12 Vdc
Consommation	10 mA
Protection (position verticale)	IP65
Connexion électrique	Connecteur étanche IP65 à 4 broches
Boitier	Aluminium anodisé
Matière palette	Plastique
Protection électrique	Diode Transzorb sur toutes les sorties
Filtres EMI	EN50081 EN50082
Résistance de charge	Min 2 KOhms
Limite de destruction	Supérieure à 75 m/s (270 km/h)
Température de fonctionnement	-30 à +70 C
Plage	0-360
Seuil de déplacement	0,25 m/s (0,9 km/h)
Linéarité	1 %
Résolution	0,4
Précision	5

=> Basé sur potentiomètre de recopie: sortie analogique

- fragile
- sensible aux parasites (nécessite filtrage)
- mise en œuvre compliquée (conversion A to N)

Exploration architecturale

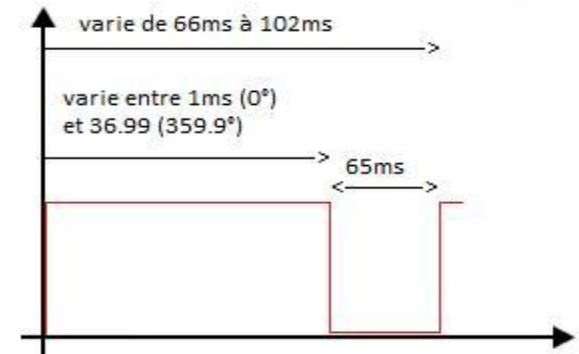
=> Direction du vent: Girouette



Type de mesure	Mesure de la direction du vent avec une palette (girouette)
Signal de sortie	PWM
Alimentation	12 Vdc
Consommation	10 mA
Protection (position verticale)	IP65
Connexion électrique	Connecteur étanche IP65 à 4 broches
Boîtier	Aluminium anodisé
Matière palette	Plastique
Protection électrique	Diode Transzorb sur toutes les sorties
Filtres EMI	EN50081 EN50082
Résistance de charge	Min 2 KOhms
Limite de destruction	Supérieure à 75 m/s (270 km/h)
Température de fonctionnement	-30 à +70 C
Plage	0-360
Seuil de déplacement	0,25 m/s (0,9 km/h)
Linéarité	1 %
Résolution	0,4
Précision	3

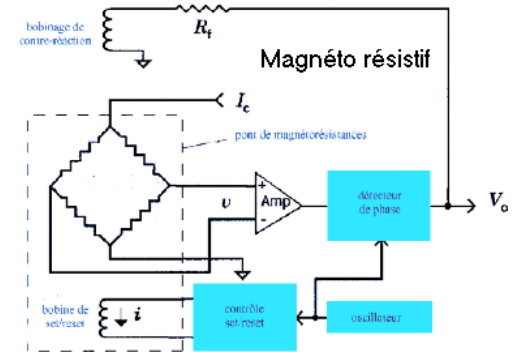
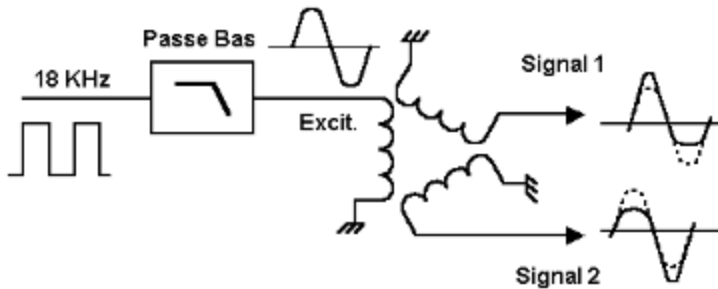
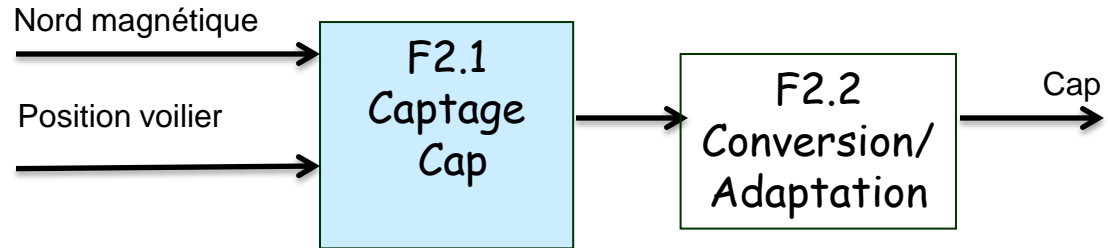
=> Basé sur PWM: sortie numérique

- robuste
- très peu sensible aux parasites
- mise en œuvre facile



Exploration architecturale

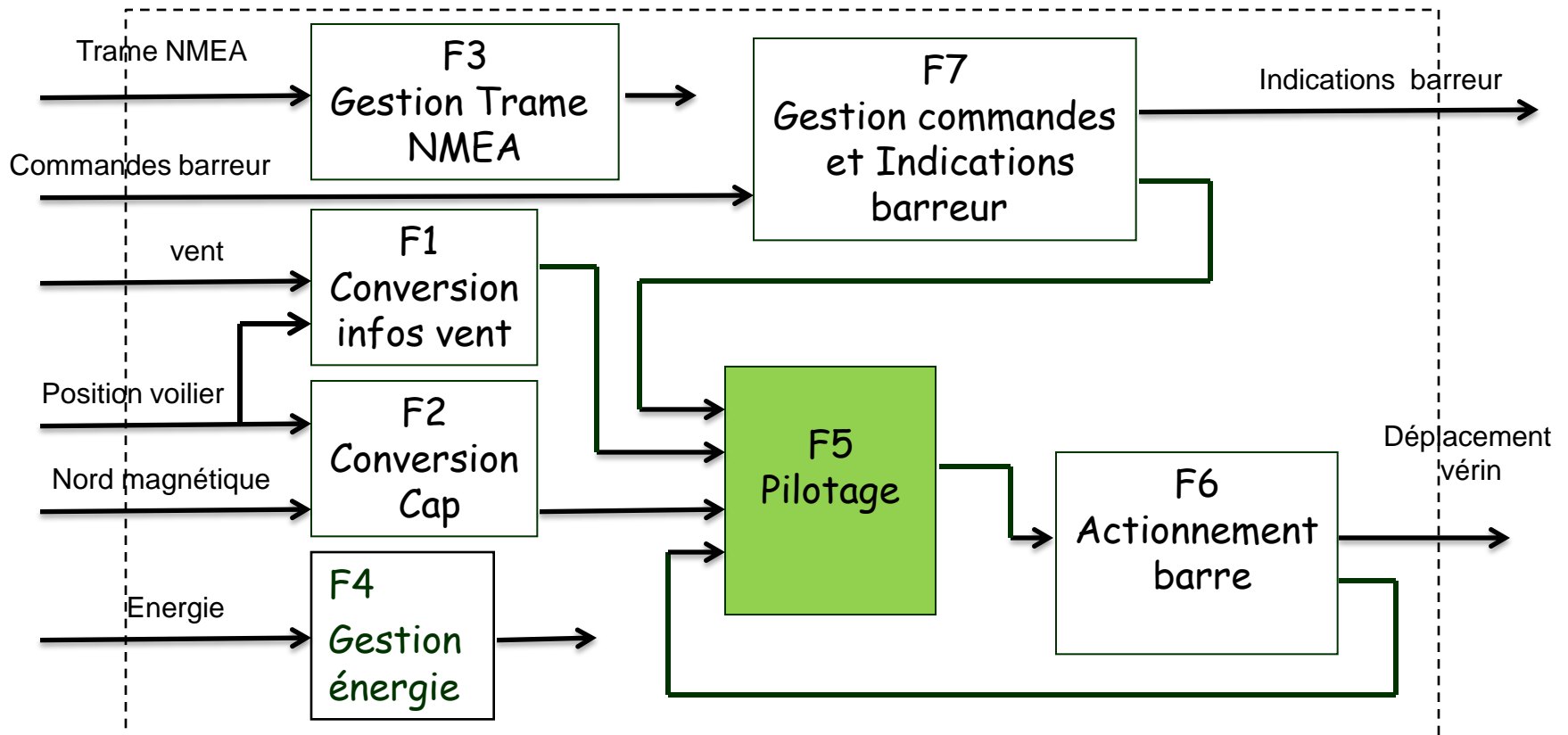
=> F2: acquisition du cap



Type	précision	Sortie	Choix
Compas Fluxgate	<1	analogique	X
Boussole magnéto-résistive	3	numérique (PWM) ou I2C	
Module Compas	<1	Trame NMEA	

Exploration architecturale

=> F5: Pilotage



Exploration architecturale

⇒F5: Pilotage

Fonctions à implémenter:

- gestion des modes de fonctionnement
- acquisition des paramètres de navigation
- pilotage automatique
- contrôle de la barre

Type	Avantages	Inconvénients
Logique câblée (discret)	aucun	Quasi-obsolète
ASIC	Coût série si $> 10^6$	Temps de dev., coût proto Pas évolutif
FPGA	Temps de dev., coût proto	Coût série $> \mu C$
Logiciel	Temps de dev., coût proto	Performances de traitement limitées
Matériel/logiciel	Temps de dev., coût proto	minimes

Exploration architecturale

⇒ F5: Pilotage Solution ASIC:

1) Full Custom.

Avantages:

- faible prix unitaire en grande série
- fiabilité éprouvée
- répond exactement à la demande
- faible consommation

Désavantages:

- source potentielle de défauts de conception
- temps de développement
- modifications ultérieures difficiles

1) Prédifusé (mer de portes ou de cellules)

- Quelques améliorations/full custom (coût conception notamment)

Exploration architecturale

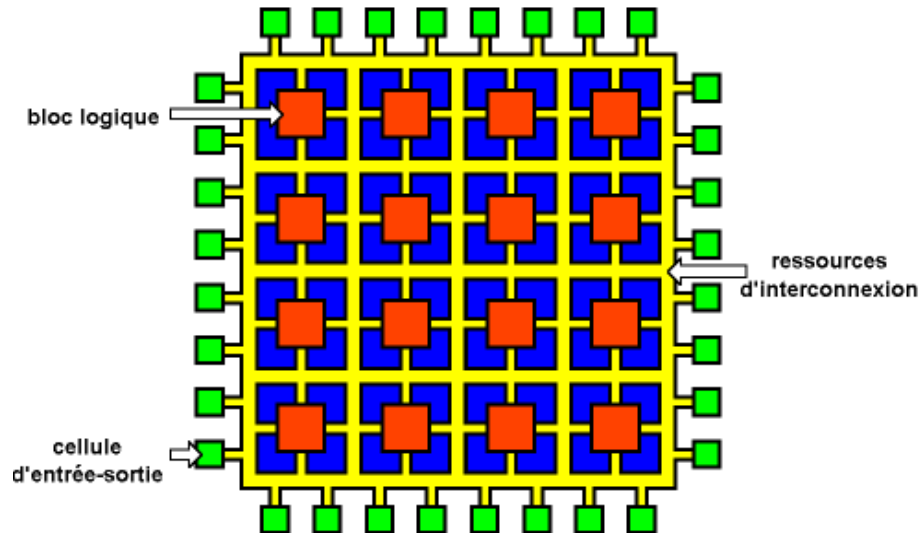
⇒ F5: Pilotage Solution FPGA:

1) Matériel pur (à base de logique câblée)

- conception longue, un peu difficile à faire évoluer, coût série, ...

2) Matériel/logiciel (SOPC)

- solution intéressante: on ne développe en hardware que le minimum
- temps de développement convenable
- coût série mieux que ASIC mais moins bien que μC ou μP .



Exploration architecturale

⇒F5: Pilotage

Solution logicielle:

Microprocesseur + mémoire + port E/S

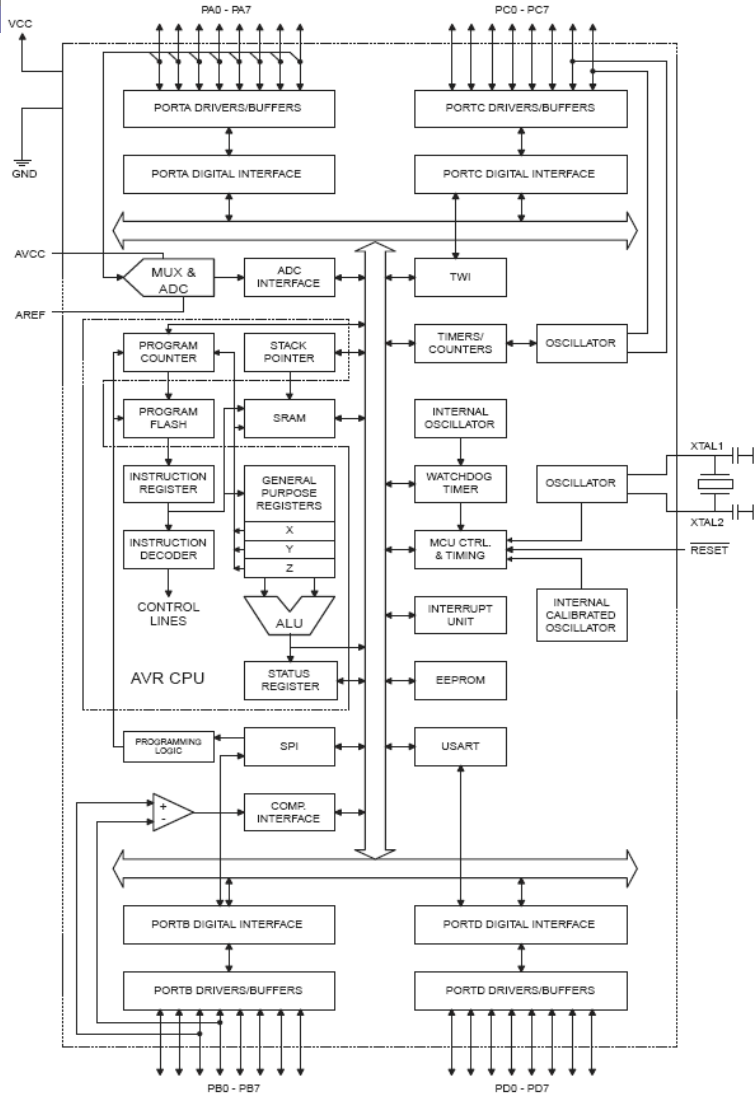
- conception souple (que du soft)
- produit standard
- Mais plusieurs tâches à gérer en pseudo //: pb de temps d'exécution !!!
- complexité de la gestion des tâches (=> moniteur multitâches)
- Pb de robustesse du logiciel

Solution logicielle/matérielle:

μC: Microprocesseur + mémoire + périphériques (Timers, CAN, CNA, Ports, ...)

- conception souple (que du soft)
- les contraintes fortes sont assumées par les périphériques matériels
- le logiciel gère les interactions et les ressources
- coût réduit car produit standard

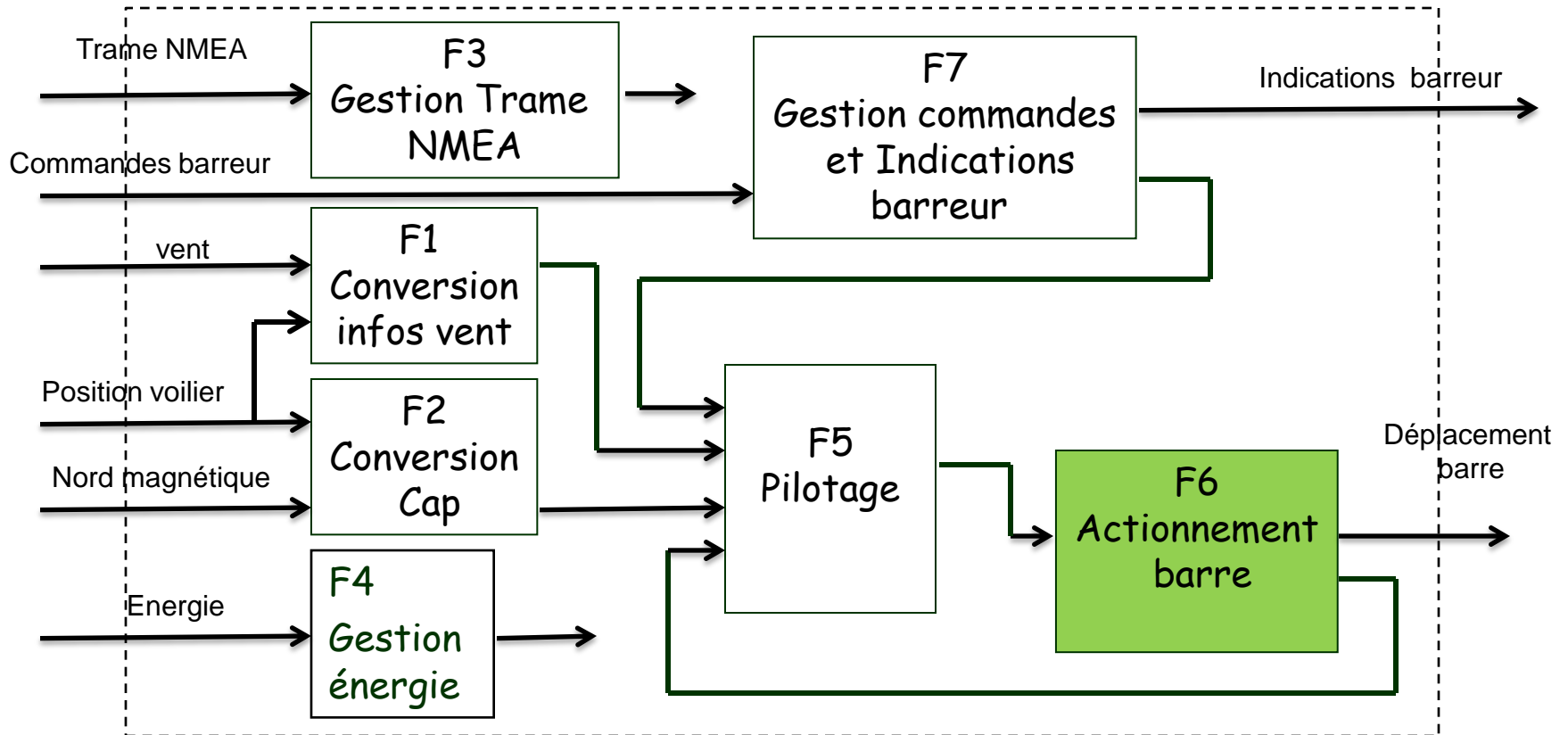
Solution logicielle/matérielle: ex: microcontrôleur Atmel AT mega16



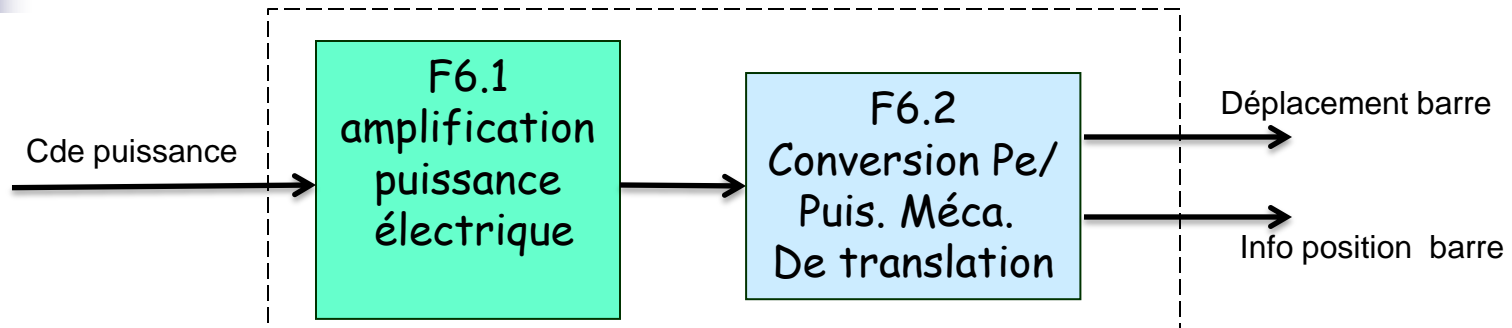
Features

- High-performance, Low-power AVR® 8-bit Microcontroller
- Advanced RISC Architecture
- High Endurance Non-volatile Memory segments
 - 16K Bytes of In-System Self-programmable Flash program memory
 - 512 Bytes EEPROM
 - 1K Byte Internal SRAM
- Programming Lock for Software Security
- Peripheral Features
 - Two 8-bit Timer/Counters with Separate Prescalers and Compare Modes
 - One 16-bit Timer/Counter with Separate Prescaler, Compare Mode, and Capture Mode
 - Real Time Counter with Separate Oscillator
 - Four PWM Channels
 - 8-channel, 10-bit ADC
- 8 Single-ended Channels
- 7 Differential Channels in TQFP Package Only
- 2 Differential Channels with Programmable Gain at 1x, 10x, or 200x
 - Programmable Watchdog Timer with Separate On-chip Oscillator
 - On-chip Analog Comparator
- Special Microcontroller Features
 - Power-on Reset and Programmable Brown-out Detection
 - Internal Calibrated RC Oscillator
 - External and Internal Interrupt Sources
 - Six Sleep Modes: Idle, ADC Noise Reduction, Power-save, Power-down, Standby and Extended Standby
- I/O and Packages
 - 32 Programmable I/O Lines
 - 40-pin PDIP, 44-lead TQFP, and 44-pad QFN/MLF
- Operating Voltages
 - 2.7 - 5.5V for ATmega16L
 - 4.5 - 5.5V for ATmega16
- Speed Grades
 - 0 - 8 MHz for ATmega16L
 - 0 - 16 MHz for ATmega16
- Power Consumption @ 1 MHz, 3V, and 25 °C for ATmega16L
 - Active: 1.1 mA
 - Idle Mode: 0.35 mA
 - Power-down Mode: < 1 µA

Exploration architecturale



Exploration architecturale



F6.1 Principe	observations
Ampli linéaire 4 cadrans	Mauvais rendement, commande analogique, réversible
Pont en H	Très bon rendement, commande simple, réversible

F6.2 Principe	observations
Moteur CC + vis à billes	Bon rendement, Rapport poids/ Puissance bon, bon pour asservissement
Moteur Pas à Pas + vis à billes	bon rendement, commande compliquée, Faible couple Fonctionne en B.O.

Exploration architecturale

- ⇒ Extraire les paramètres pertinents liés aux technologies retenues
- ⇒ Elaborer les critères de coût correspondants (ex: consommation, délai d'exécution, encombrement, incertitude de mesure, ...)
- ⇒ Rétro-propager ces critères dans la simulation logico-temporelle/comportementale
- ⇒ Répéter le processus jusqu'à une convergence vers un prototype virtuel* validant les exigences

*Prototype virtuel : modèle représentatif de la solution physique globale (éventuellement avec des parties peu détaillées, restant à haut niveau d'abstraction)

Exploration architecturale: Extraire les paramètres pertinents

⇒ Exemple:
Anémomètre

Paramètre	Valeur
Précision	>1Km/h
résolution	> 1 Km/h
Consommation	0
Poids	120 gr.
Encombrement	--
Sortie	TTL
Normes CE	EN50081 EN50082
T fonction ^t	-30 à +70 C
Temps de réponse	1s pour résolution maximale
Étanchéité	IP65
....

Exploration architecturale: Extraire les paramètres pertinents

⇒ Exemple:
Girouette

Paramètre	Valeur
Précision	3
résolution	0.4
Consommation	10 mA sous 12 V
Poids	150 gr.
Encombrement	--
Sortie	TTL type PWM
Normes CE	EN50081 EN50082
T fonction ^t	-30 à +70 C
Temps de réponse	100 ms max
Etanchéité	IP65
....

Exploration architecturale: Extraire les paramètres pertinents

⇒ Exemple:
Ampli moteur pont en H
discret

Paramètre	Valeur
Rendement pleine puissance	95%
Rendement 10% puissance	90%
Type de commande	TTL PWM
Réversibilité (4 cadrans)	oui
Encombrement	--
Sortie	PWM
Normes CE	aucune
T fonction ^t	-30 à +85 C
Temps de réponse E/S	10 µs max
Étanchéité	aucune
Protection court-circuits	non

Exploration architecturale: Extraire les paramètres pertinents

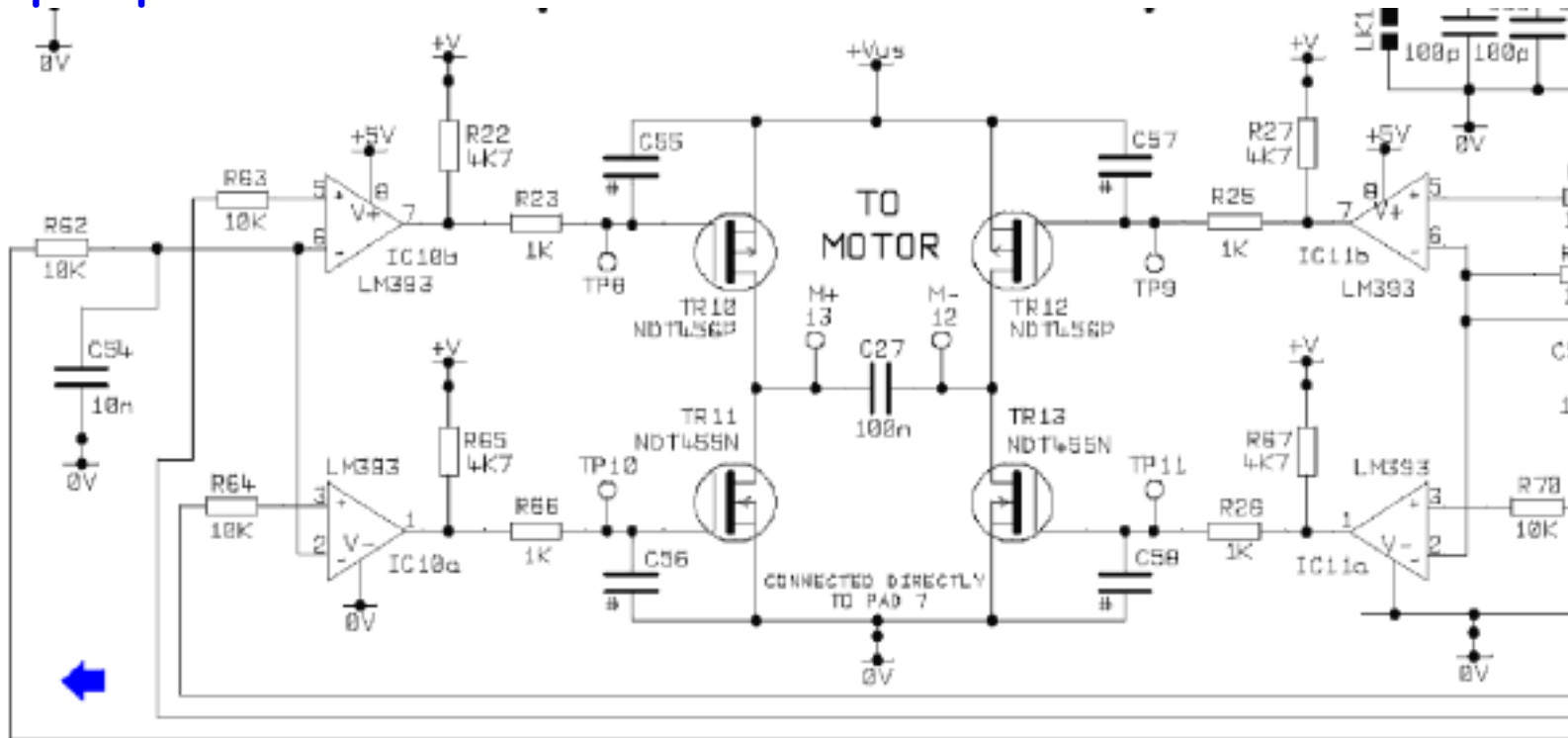
⇒ Exemple:
Moteur CC

Paramètre	Valeur
Alimentation nominale	12V
Puissance	15W
Consommation à P nominale	1.25A
Poids	150 gr.
Encombrement	--
Normes CE	non
T fonction ^t	-30 à +70 C
Temps de réponse à un échelon	200 ms en pleine charge
Étanchéité	non
....

Exploration architecturale: affiner les modèles

➡ Une fois la simulation logico-temporelle et comportementale OK, on identifie les modèles à des solutions technologiques existantes ou on les développe.

Exemple: pont en H



Exploration architecturale: affiner les modèles

Exemple: compas fluxgate

